

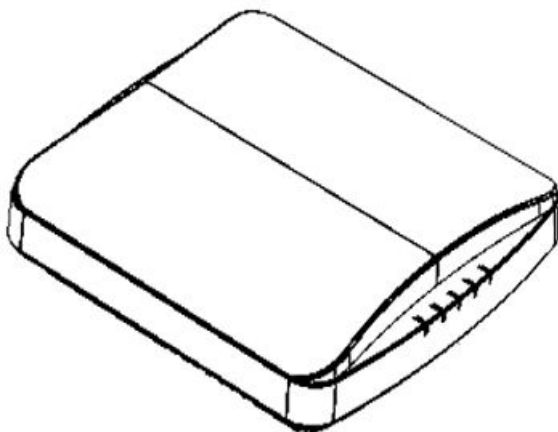
COMMSCOPE® RUCKUS®

Point d'accès R550p

Guide d'installation rapide

Ce guide d'installation rapide vous donne des instructions détaillées sur la manière d'installer et de commencer à utiliser le point d'accès Wi-Fi d'intérieur à double radio 802.11ax R550p de Ruckus.

FIGURE 1 Point d'accès R550p : Vue de dessus



Ce guide dans d'autres langues

- 请从以下网站获得该指南的简体中文版 <https://support.ruckuswireless.com>.
- Vous trouverez la version française de ce guide à l'adresse suivante <https://support.ruckuswireless.com>.
- このガイドの日本語版は <https://support.ruckuswireless.com> でご覧ください。
- 이 가이드의 한국어 버전은 웹 사이트 (<https://support.ruckuswireless.com>) 에서 확인하시기 바랍니다.
- Veja a versão em português (Brasil) deste guia em <https://support.ruckuswireless.com>.
- Puede ver la versión en español (América Latina) de esta guía en <https://support.ruckuswireless.com>.

Avant de commencer

Avant de déployer les produits Ruckus, veuillez vérifier que le microprogramme et la documentation sont à jour.

- L'information sur les versions et toute autre documentation utilisateur sont disponibles à l'adresse suivante : <http://support.ruckuswireless.com/documents>.
- Les mises à jour logicielles sont disponibles à l'adresse suivante : <http://support.ruckuswireless.com/software>.
- Les informations concernant la licence et les garanties sont disponibles à l'adresse suivante : <http://support.ruckuswireless.com/warranty>.

REMARQUE: Les versions logicielles minimales pour le PA R550p sont :

- Correctif pour nouveau modèle de PA SmartZone (SZ) 5.2
- Compatible avec la version ZoneDirector suivante : 10.4.1 (native)

Contenu de l'emballage

Une trousse d'installation de R550p complète comprend tous les éléments suivants :

- Point d'accès R550p
- Trousse d'accrochage du support mural, comprenant deux vis à tête Phillips n°8 de 2,5 cm (1 po) à tête cylindrique et des ancrages pour support mural
- Un support en T externe (deux pièces non assemblées)
- Accords de niveau de service/Déclaration de garantie limitée
- Déclaration de conformité
- Déclaration réglementaire
- Guide de démarrage du point d'accès Ruckus
- Encart pour gestion du point d'accès dans le nuage
- Ce guide d'installation rapide

Matériel et outils requis

- PC administrateur (un ordinateur avec un port Ethernet et un adaptateur de réseau Wi-Fi)
- Câble Ethernet de catégorie 5e (ou supérieure)
- Un adaptateur de courant Ruckus Wireless de 12 Vcc (vendu séparément), --OU--
Un commutateur ou injecteur Power Over Internet (PoE) conforme à la norme 802.3at

Matériel et outils facultatifs :

Trousse du support de montage sécurisé Ruckus Wireless 902-0120-0000 commandée par le client :

- Si vous installez le point d'accès sur une surface plate à l'aide de la trousse du support de montage sécurisé, vous aurez besoin d'une perceuse électrique et de forets de 4,75 mm (3/16 po).
- Si vous installez le point d'accès sur un poteau ou sur un mât à l'aide de la trousse du support de montage sécurisé, vous aurez également besoin d'un poteau ou d'un mât d'une longueur de 38,1 à 63,5 mm (de 1,5 à 2,5 po), de deux colliers pour le mât fournis par le client et d'outils manuels pour serrer les colliers.

Étape 1 : Connexion de votre ordinateur au point d'accès

1. À l'aide d'un câble Ethernet, connectez le port réseau de votre ordinateur au port PoE du point d'accès. Voir la Figure 2.
2. Connectez le câble CA de l'adaptateur secteur à une source d'alimentation pratique et protégée. Connectez le câble de sortie CC de l'adaptateur secteur au port 12 Vcc du PA.

REMARQUE: Vous pouvez également connecter le port PoE à un injecteur ou commutateur PoE pour l'alimentation électrique et la connexion au réseau.

Vous pouvez également connecter l'ordinateur et le point d'accès à l'aide d'un commutateur PoE de base, comme suit :

- a) Connecter le point d'accès à un port de commutateur.
- b) Connectez l'ordinateur à un autre port de commutateur et attribuez manuellement une adresse IP pour configurer le point d'accès.

FIGURE 2 Ports R550p AP sur le panneau inférieur

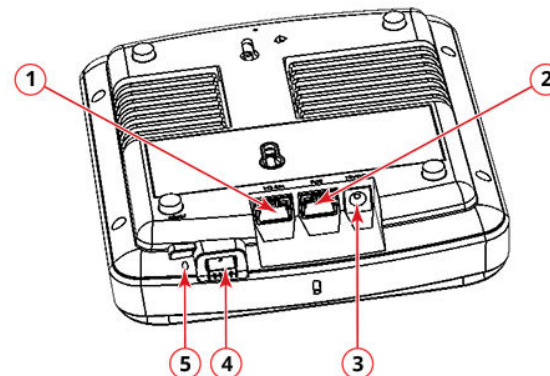


FIGURE 1 Ports du point d'accès R550p

| N° | Intitulé | Description |
|----|----------------------------|---|
| 1 | 1G ETH | Port 10/100/1 000 Mbit/s : Port Ethernet RJ-45 (non-PoE) |
| 2 | PoE | Port PoE In (entrée) 10/100/1 000 Mbit/s : Port Ethernet RJ-45 (compatible avec PoE conforme à la norme 802.3af/at) |
| 3 | 12 Vcc | Entrée 12 Vcc |
| 4 | USB | Port USB <ul style="list-style-type: none"> ● Dimensions maximales : 6 cm x 2 cm x 1,1 cm ● Interface : USB 2.0 ● Connecteur : Prise USB de type A |
| 5 | Bouton de réinitialisation | Réinitialise le point d'accès |

3. Vérifiez que le voyant DEL PWR du point d'accès est vert continue.

Étape 2 : Préparer votre ordinateur pour la configuration du point d'accès

REMARQUE: Les procédures suivantes supposent que Windows est le système d'exploitation installé sur votre ordinateur. Les procédures pour les autres systèmes d'exploitation sont similaires.

1. Sur votre ordinateur Windows, accédez à **Démarrer > Panneau de configuration > Centre Réseau et partage > Modifier les paramètres de la carte** pour configurer votre interface réseau dans les paramètres Connexion au réseau local.
2. Allez sur **Connexion au réseau local > Propriétés > Version 4 du protocole Internet (TCP/IPv4) > Propriétés** pour modifier les paramètres de l'adresse TCP/IPv4

La boîte de dialogue **Version 4 du protocole Internet (TCP/IPv4)** s'affiche.

IMPORTANT-QSG: Notez par écrit tous les paramètres afin de pouvoir rétablir la configuration actuelle de votre ordinateur après avoir terminé la procédure.

3. Sélectionnez **Utiliser l'adresse IP Suivante** (si cette option n'est pas déjà sélectionnée) puis saisissez les informations suivantes :
 - **Adresse IP** : 192.168.0.22 (ou toute adresse disponible du réseau 192.168.0.x, sauf 192.168.0.1)
 - **Masque de sous-réseau** : 255.255.255.0
 - **Passerelle par défaut** : 192,168,0,1Laissez les champs Serveur DNS vides.
4. Cliquez sur **OK** pour enregistrer vos modifications. Ces modifications prennent effet immédiatement.

Étape 3 : Se connecter au point d'accès

REMARQUE: Le PC administrateur doit être directement connecté au point d'accès via l'un des ports Ethernet et être sous tension, prêt pour la configuration.

1. Sur votre PC administrateur, ouvrez une fenêtre de navigateur Web.
2. Entrez l'URL suivante dans la barre de navigation :
https://192.168.0.1
3. Appuyez sur **Entrée** pour initier la connexion. Lorsque la boîte de dialogue d'alerte de sécurité apparaît, cliquez sur **OK/Oui** pour continuer.
4. Une fois la page **Ruckus Admin** affichée, saisissez les informations suivantes :
 - **Nom d'utilisateur** : super
 - **Mot de passe** : sp-admin
5. Cliquer sur **Connexion**. Lors de votre première connexion, vous serez invité à modifier le mot de passe par défaut.
6. Une fois la boîte de dialogue **Modifier le mot de passe** affichée, entrez les informations suivantes :
 - **Nouveau mot de passe** : Entrez un nouveau mot de passe.
 - **Confirmez le mot de passe** : Entrez à nouveau le nouveau mot de passe.
7. Cliquez sur **Soumettre**.
8. Connectez-vous en utilisant le nouveau mot de passe.

Étape 4 : Personnalisation des paramètres de réseau sans fil

FIGURE 2 Paramètres par défaut du point d'accès

| | |
|-------------------------------------|---|
| Noms de réseau (SSID) | Wireless1—Wireless8 (radio 2,4 GHz) Wireless9—Wireless16 (radio 5 GHz) |
| Sécurité (méthode de chiffrement) | Désactivé pour chaque interface sans fil |
| Adresse IP de management par défaut | 192,168,0,1 |

1. Dans le menu de l'interface Web, cliquez sur **Configuration > Radio 2.4G** ou **Configuration > Radio 5G**. La page **Configure > Wireless > Common** s'affiche.
2. Vérifiez que les options suivantes sont actives :
Channel : SmartSelect
Country Code : Si vous n'êtes pas aux États-Unis d'Amérique, sélectionnez le pays dans lequel vous vous trouvez.
3. Cliquez sur **Update Settings** si vous avez effectué des changements.
4. Cliquez sur l'un des onglets **Wireless #** (numéro de réseau local sans fil) en haut de la page.
5. Dans **Wireless Availability**, cliquez sur **Enabled**.
6. Supprimez le texte du champ **SSID**, puis saisissez le nom de votre réseau qui aidera vos utilisateurs à identifier ce point d'accès dans leur application de réseau sans fil.
7. Cliquez sur **Update Settings** pour enregistrer vos changements.
8. Répétez pour chaque interface **Wireless #** (numéro de réseau local sans fil) que vous souhaitez activer.
9. Cliquez sur **Logout** pour quitter l'interface Web.
10. Lorsque la page de connexion **Ruckus Admin** apparaît à nouveau, vous pouvez quitter votre navigateur.
11. Déconnectez le point d'accès de l'ordinateur et de la source d'alimentation, puis restaurez les paramètres initiaux de la configuration réseau de votre ordinateur.

Étape 5 : Déployer le point d'accès sur site

1. Placez le point d'accès à son emplacement définitif (disposant d'une source d'alimentation et de connexions réseau). Pour connaître les instructions d'installation, consultez la section « Instructions de montage ».
2. Utilisez un câble Ethernet pour connecter le port PoE à un appareil adéquat :
 - L'appareil réseau du fournisseur de services Internet ou de l'opérateur.
 - Un commutateur Ethernet qui est connecté à l'appareil réseau du fournisseur de services Internet ou de l'opérateur.
3. Connectez l'adaptateur de courant (ou l'alimentation PoE) au point d'accès, puis à une source d'alimentation.

REMARQUE: Si vous avez prévu d'utiliser l'alimentation par PoE, vous devez utiliser un câble Ethernet Cat 5e (ou une version supérieure) pour connecter le point d'accès au commutateur PoE ou à l'injecteur PoE.

4. Vérifiez que le témoin DEL du port PoE est allumé.
Vous pouvez tester le point d'accès après une courte pause pour permettre le rétablissement de la connexion Internet.

Étape 6 : Vérifier l'installation

1. À l'aide de n'importe quel ordinateur ou appareil mobile compatible sans fil, recherchez et sélectionnez le réseau sans fil que vous aviez configuré précédemment.
2. Lorsque vous serez connecté, ouvrez un navigateur et connectez-vous à un site Web public.
Félicitations! Votre réseau sans fil est actif et prêt à être utilisé !

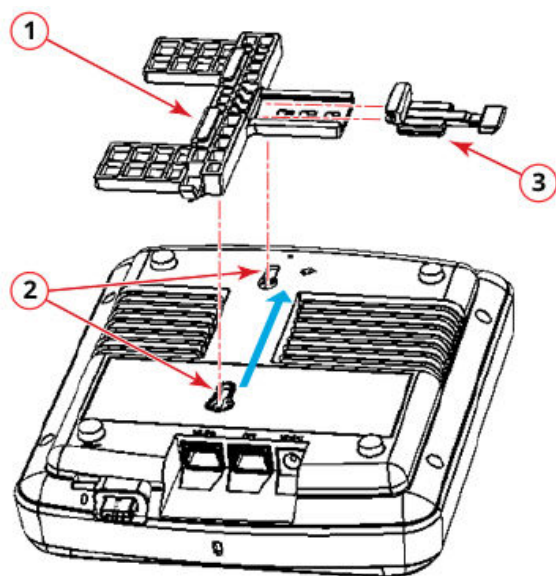
Instructions de montage

Montage sur une barre en T pour faux plafond

La trousse d'assemblage et de montage de la barre en T fournie vous permet de fixer le point d'accès sur les barres en T encastrées pour faux plafond.

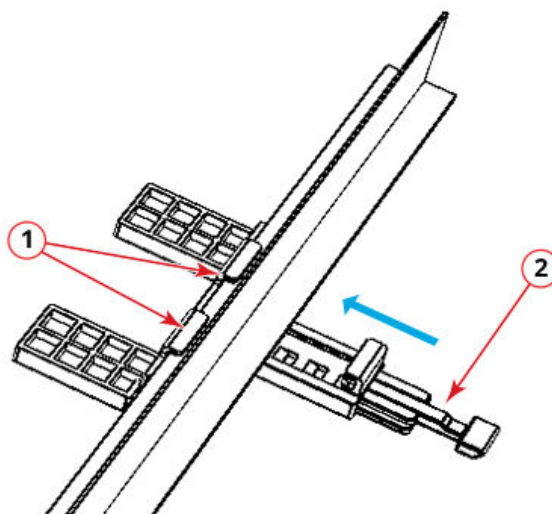
1. Insérez les goujons du dessous du support de fixation pour barre en T (1 dans la figure 3) dans les trous de montages du boîtier du point d'accès.
2. Faites glisser le support de fixation pour barre en T à distance des ports Ethernet du dessous du point d'accès jusqu'à ce que la patte de retenue du point d'accès se loge en place, bloquant ainsi les goujons du support de fixation pour barre en T dans les trous (2 dans la figure 3).

FIGURE 3 Fixation du support de fixation pour barre en T au point d'accès



3. Insérez la patte de verrouillage (3 dans la figure 3) afin qu'elle soit en première position sur le support de fixation pour barre en T (1 dans la figure 3).
4. Poussez minutieusement les plaques du plafond, le cas échéant, vers le haut et à l'écart.
5. Positionnez le support de fixation pour barre en T de façon à ce que ses deux crochets serrent une extrémité de la barre en T (1 dans la figure 4). Assurez-vous que les deux crochets serrent bien la barre en T.
6. Maintenez le point d'accès en place et poussez minutieusement la patte de verrouillage (2 dans la figure 4) jusqu'à ce que ses deux crochets serrent l'autre extrémité de la barre en T. Assurez-vous que les trois crochets serrent la barre en T.

FIGURE 4 Fixation du support de fixation pour barre en T à la barre en T

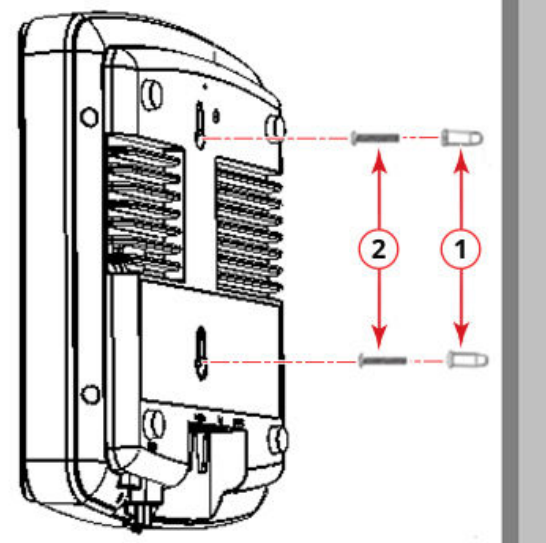


Montage sur une surface plate

Les vis de montage et les vis d'ancrage en plastique fournies vous permettent de fixer le point d'accès sur un mur ou sur toute autre surface plate.

1. Utilisez le modèle de montage se trouvant à la dernière page du présent Guide d'installation rapide pour marquer les emplacements des deux trous à percer sur la surface de montage.
2. Utilisez une mèche de 4,75 mm (3/16 po) pour percer des trous d'environ 25 mm (1 po) dans la surface de montage.
3. Insérez les vis d'ancrage fournies (1 dans la figure 5) et les vis de montage (2 dans la figure 5) dans la surface de montage en laissant les têtes de vis dépasser d'environ 6 mm (1/4 po) pour le boîtier du point d'accès.

FIGURE 5 Montage sur surface plate



4. Placez le point d'accès sur les vis de montage afin que les têtes de vis entrent dans les trous du boîtier du point d'accès, puis poussez le point d'accès vers le bas jusqu'à ce que la patte de retenue du point d'accès se loge en place.

Avis de prudence R550p

Un avis de prudence attire votre attention sur un danger possible pouvant endommager l'équipement.

PRUDENCE! L'équipement peut être connecté à des réseaux PoE sans routage vers l'installation externe.

Pour en savoir plus

Pour obtenir de plus amples renseignements sur la façon de configurer et gérer le point d'accès, consultez le guide *Ruckus Networks Indoor Access Point User Guide*, disponible sur le site <https://support.ruckuswireless.com>.

© 2021, CommScope, Inc. Tous droits réservés.

ARRIS, le logo ARRIS, COMMScope, RUCKUS, RUCKUS WIRELESS, le logo Ruckus et la conception Big Dog sont des marques de commerce de CommScope, Inc. ou de ses sociétés affiliées. Les termes Wi-Fi Alliance, Wi-Fi, Wi-Fi Certified, Wi-Fi Protected Access, Wi-Fi Protected Setup, Wi-Fi Multimedia, WPA2, WMM ainsi que les logos Wi-Fi, Wi-Fi CERTIFIED et Wi-Fi Protected Setup sont des marques commerciales ou des marques déposées de Wi-Fi Alliance. Les autres marques de commerce appartiennent à leurs propriétaires respectifs.

