

COMMSCOPE® RUCKUS®

Point d'accès T350d Guide d'installation rapide

REMARQUE: La version logiciel minimale supportant le T350d est la version ZoneDirector (ZD) 10.5 ou version ultérieure ou SmartZone (SZ) 6.0 ou version ultérieure.

Ce guide d'installation rapide vous propose des instructions détaillées sur la manière d'installer le point d'accès T350d de RUCKUS. Pour des renseignements détaillés sur la manière de préparer l'installation, d'effectuer une étude de site ou d'utiliser le T350d, consultez le *RUCKUS Outdoor Access Point User Guide*, disponible à l'adresse suivante : <https://support.ruckuswireless.com>.

ATTENTION! Seul un personnel compétent et qualifié est autorisé à installer, remplacer ou entretenir cet équipement.

ATTENTION! L'installation de cet équipement doit être effectuée conformément aux normes électriques locales et nationales.

PRUDENCE! Formez une boucle d'égouttement de 80 à 130 mm (3 à 5 po) dans n'importe quel câble relié au point d'accès ou au bâtiment. Vous empêcherez ainsi l'eau de couler le long du câble et de pénétrer dans le point d'accès ou le bâtiment, au bout du câble.

PRUDENCE! Assurez-vous que la mise à la terre est disponible et qu'elle répond aux normes électriques locales et nationales. Pour une protection supplémentaire contre la foudre, utilisez des paratonnerres et des parafoudres.

PRUDENCE! Veillez à prendre des précautions contre les surtensions conformément aux normes électriques locales et nationales.

PRUDENCE! RUCKUS recommande vivement le port de lunettes de protection pendant le montage du T350d.

Ce guide dans d'autres langues

- 请从以下网站获得该指南的简体中文版 <https://support.ruckuswireless.com>.
- Vous trouverez la version française de ce guide à l'adresse suivante <https://support.ruckuswireless.com>.
- このガイドの日本語版は <https://support.ruckuswireless.com> でご覧ください。
- 이 가이드의 한국어 버전은 웹 사이트 (<https://support.ruckuswireless.com>) 에서 확인하시기 바랍니다.
- Veja a versão em português (Brasil) deste guia em <https://support.ruckuswireless.com>.
- Puede ver la versión en español (América Latina) de esta guía en <https://support.ruckuswireless.com>.

Avant de commencer

Avant de déployer les produits RUCKUS, veuillez vérifier que le microprogramme et la documentation sont à jour.

- L'information sur les versions et toute autre documentation utilisateur sont disponibles à l'adresse suivante : <http://support.ruckuswireless.com/documents>.
- Les mises à jour logicielles sont disponibles à l'adresse suivante : <http://support.ruckuswireless.com/software>.
- Les informations concernant la licence et les garanties sont disponibles à l'adresse suivante : <http://support.ruckuswireless.com/warranty>.
- Avant de déployer votre point d'accès RUCKUS, vérifiez que tous les éléments indiqués dans le contenu de l'emballage sont inclus dans la boîte. Si un élément manque ou est endommagé, informez le représentant commercial de RUCKUS. Assurez-vous également d'avoir le matériel et les outils nécessaires.

Matériel et outils requis

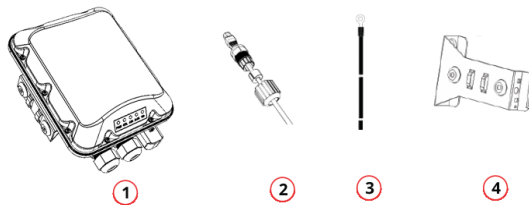
- Tournevis Philips No. 2
- Petit tournevis à lame plate
- Large tournevis à tête plate
- Clé ou tournevis dynamométrique avec douilles
- Pincettes à long bec
- Pincettes pour sertir et dénuder les câbles électriques
- Poteau ou mât, ou une surface plate solide
- Perceuse électrique avec forêts et vis d'ancrage fournies par le client, rondelles plates et écrous hex pour montage sur surface plate

Contenu de l'emballage

Une trousse d'installation de T350d complète comprend tous les éléments suivants :

- Point d'accès T350d
- Presse-étoupe M25
- Câble de mise à la terre avec cosse
- Trousse de support de montage mural ou sur poteau
- Deux colliers de serrage en acier
- Déclaration de conformité / déclaration réglementaire

FIGURE 1 Contenu de l'emballage du T350d

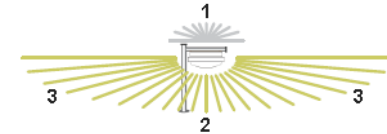


1. Point d'accès T350d
2. Presse-étoupe M25
3. Câble de mise à la terre avec cosse
4. Trousse de support de montage mural ou sur poteau

Couverture d'antenne omnidirectionnelle

Le point d'accès (numéro de référence : 901-Txxx-xx-01) est déployé plus efficacement lorsque la formation des faisceaux latéraux de l'antenne interne permet d'atteindre la meilleure portée et d'obtenir le meilleur débit dans une large zone de couverture, ou lorsque cela assure la plus grande distance entre les points d'accès qui relient un dispositif maillé. Voir Figure 2 et Figure 3 pour obtenir une vue latérale de la zone de couverture type. Voir Figure 4 pour une zone de couverture maillée type. Voir Figure 5 pour une vue de haut de la zone de couverture type.

FIGURE 2 Couverture de point d'accès omnidirectionnelle type, vue latérale - Option 1



1. Portée limitée
2. Portée satisfaisante
3. Excellente portée

FIGURE 3 Couverture de point d'accès omnidirectionnelle type, vue latérale - Option 2

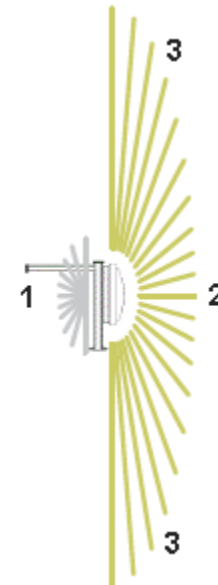


FIGURE 4 Niveau de couverture type de point d'accès de l'élévation maillée, vue latérale

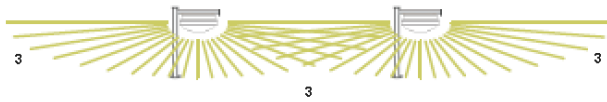


FIGURE 5 Couverture de point d'accès omnidirectionnelle type, vue de haut - Niveau de couverture de l'azimuth



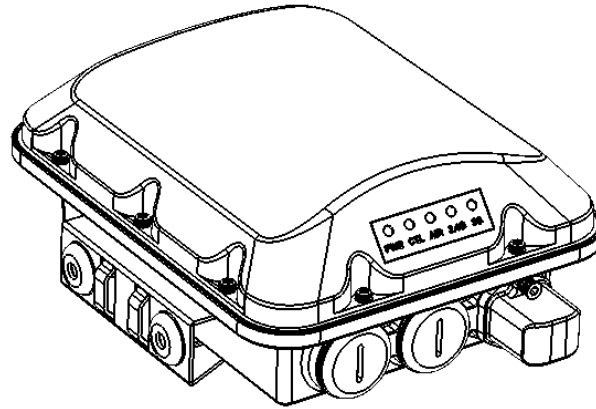
Instructions de montage

Branchement et étanchéisation des câbles RJ-45

Branchez et scellez les câbles RJ-45 en utilisant les presse-étoupe M25.

ATTENTION! N'utilisez aucun injecteur PoE n'ayant pas été testé et approuvé par RUCKUS pour alimenter le point d'accès T350d.

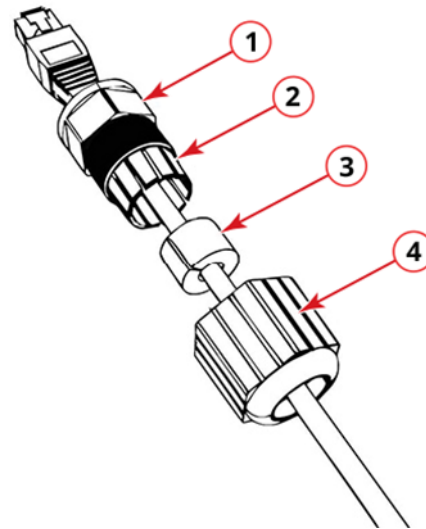
FIGURE 6 Voyants et ports du T350d



1. Faites passer l'extrémité du câble à travers l'écrou d'étanchéité, le joint torique en caoutchouc, la bague de serrage et la base du presse-étoupe comme indiqué dans la [Figure 7](#).

REMARQUE: Ne placez pas la bague de serrage et le joint torique en caoutchouc dans le corps du presse-étoupe avant que le corps du presse-étoupe n'ait été serré selon les spécifications.

FIGURE 7 Assemblage du câble RJ-45 et du presse-étoupe



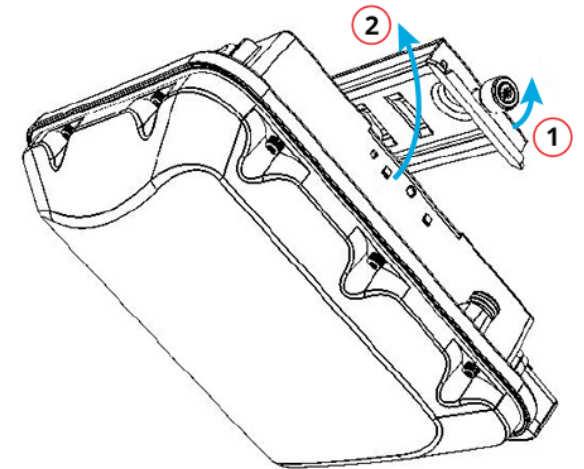
1. Base du presse-étoupe
2. Bague de serrage
3. Joint torique en caoutchouc
4. Écrou d'étanchéité

2. Utilisez un large tournevis à tête plate pour retirer le bouchon de protection (PoE IN) du point d'accès.
3. Connectez le câble au port Ethernet du point d'accès.
4. Resserrez la base du presse-étoupe dans le châssis du point d'accès à 7 N.m ou 62 lb-po.
5. Enveloppez la bague de serrage autour du joint torique en caoutchouc. Assurez-vous que la bague de serrage enveloppe complètement le joint torique.
6. Placez la bague de serrage et le joint torique en caoutchouc dans le presse-étoupe.
7. Serrez à la main l'écrou d'étanchéité.

Ancrage du support de fixation à une surface plate

1. Le support de fixation du point d'accès se fixe au point d'accès à l'aide d'une vis imperdable. Utilisez un tournevis moyen à lame plate ou un tournevis cruciforme n° 2 pour desserrer la vis imperdable, comme indiqué dans la figure [Figure 8](#), et tirez sur l'extrémité du support pour retirer le support du point d'accès, comme indiqué dans la figure [Figure 8](#).

FIGURE 8 Retrait du support de fixation

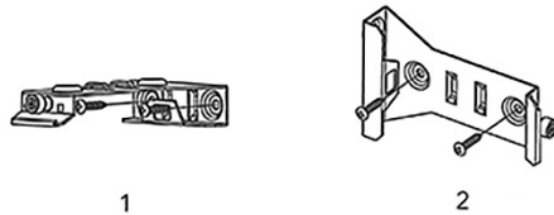


1. Desserrage de la vis imperdable
2. Tirage sur l'extrémité du support

2. En utilisant l'une des deux options illustrées dans la figure [Figure 9](#), tenez le support de fixation à l'endroit où vous souhaitez installer le point d'accès. Utilisez les trous du support de fixation comme modèle pour marquer les emplacements des trous.

REMARQUE: Le support de fixation peut être monté sur une surface verticale ou horizontale afin de soutenir le point d'accès dans l'orientation requise.

FIGURE 9 Support de fixation sur une surface plate



1. Montage horizontal 2. Montage vertical

- Retirez le support de fixation de la surface de montage.
- Percez les trous requis pour le matériel de fixation fourni au client.
- Fixez le support de fixation à la surface plate à l'aide du matériel de montage.
- Suivez les instructions du matériel de fixation pour serrer le matériel et fixer le support de fixation.
- Continuez avec [Fixation du point d'accès](#) à la page 3.

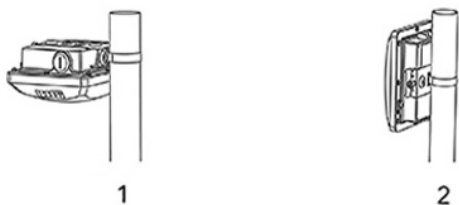
Ancrage du support de fixation à un mât

- Le support de fixation du point d'accès se fixe au point d'accès à l'aide d'une vis imperdable. Desserrez la vis et tirez sur l'extrémité du support pour retirer le support du point d'accès, comme indiqué dans la figure [Figure 8](#) à la page 2.
- Insérez l'extrémité ouverte d'un collier en acier dans deux des fentes du support de fixation.

REMARQUE: Le support de fixation peut être monté sur un poteau vertical ou horizontal afin de soutenir le point d'accès dans l'orientation requise.

- En utilisant l'une des deux options indiquées dans la figure [Figure 10](#), utilisez les pinces pour fixer le support de fixation au poteau. Serrez les colliers jusqu'à 27 lb-po (3 Nm) ou conformément aux spécifications du fabricant si les pinces fournies en usine ne sont pas utilisées.
- Si nécessaire, enchaînez ensemble les autres pinces en acier pour accueillir de plus grands poteaux.

FIGURE 10 Support de fixation sur un poteau



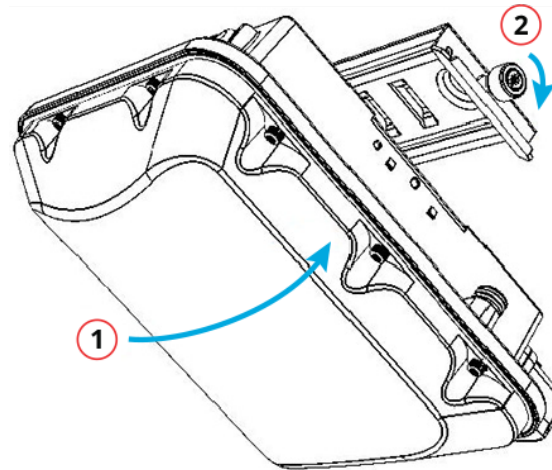
1. Montage sur poteau horizontal 2. Montage sur poteau vertical

- Continuez avec la fixation du point d'accès.

Fixation du point d'accès

- Replacer le point d'accès sur le support de montage, comme indiqué dans la figure [Figure 11](#), et utiliser un tournevis moyen à lame plate ou un tournevis cruciforme n° 2 pour serrer la vis imperdable à 10 lb-po (1,1 Nm) afin de fixer le support au point d'accès, comme indiqué dans la figure [Figure 11](#).

FIGURE 11 Fixation du support au point d'accès

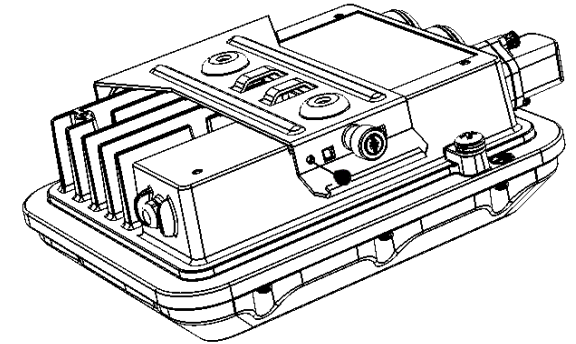


1. Placement du point d'accès sur le support de montage 2. Serrage de la vis imperdable

- Étape facultative :** Si vous devez également verrouiller le support de montage sur le point d'accès, utilisez un tournevis de taille appropriée pour visser la vis de sécurité à tête cylindrique M3 de 6 mm en acier inoxydable fournie par le client dans le support de montage et dans le châssis du point d'accès.

PRUDENCE! Assurez-vous que la vis de sécurité à tête cylindrique M3 à verrouillage en acier inoxydable fournie par le client ne dépasse pas 6 mm. Si une vis fait plus de 6 mm, elle peut endommager le châssis du point d'accès.

FIGURE 12 Verrouillage du support de fixation au point d'accès



Vous avez terminé le montage du point d'accès sur le support de fixation.

Alimentation du point d'accès en courant continu

Le point d'accès peut accueillir deux sources d'alimentation : une alimentation PoE (48 V) et un courant continu de 12 V.

Le point d'accès peut être alimenté par l'entrée Ethernet en tant qu'appareil de catégorie 4, fournissant un maximum de 18 W au système. Alternativement, l'alimentation peut être fournie par une alimentation en courant continu de 12 V fournie par le client (12 V CC est préférable, mais 7-20 V CC est acceptable) qui se connectera à un bornier à deux broches. Le bornier est accessible à travers un presse-étoupe étanche à une extrémité de l'unité. La connexion du bornier est protégée contre les surtensions et la polarité est protégée pour éviter l'insertion de fils à mauvaise polarité dans le bornier.

REMARQUE: Si les ports PoE et DC sont tous les deux utilisés, un presse-étoupe distinct doit être utilisé pour chaque port. Un presse-étoupe supplémentaire (numéro de référence : 902-0183-0000) peut être acheté.

REMARQUE: Lorsque l'alimentation en courant continu de 12 V DC et l'alimentation Power Over Internet de 48 V sont actives, le point d'accès accordera la priorité à l'alimentation en courant continu de 12 V DC.

PRUDENCE! Assurez-vous que la source d'alimentation DC ne dépasse pas 20 V CC.

- Installez l'alimentation en courant continu comme décrit dans le guide d'installation de l'alimentation en courant continu.
- Connectez le cordon d'alimentation en courant continu à une source d'alimentation en courant continu.
- Vérifiez que le voyant d'alimentation (PWR) est vert continu.

Mise à la terre du point d'accès

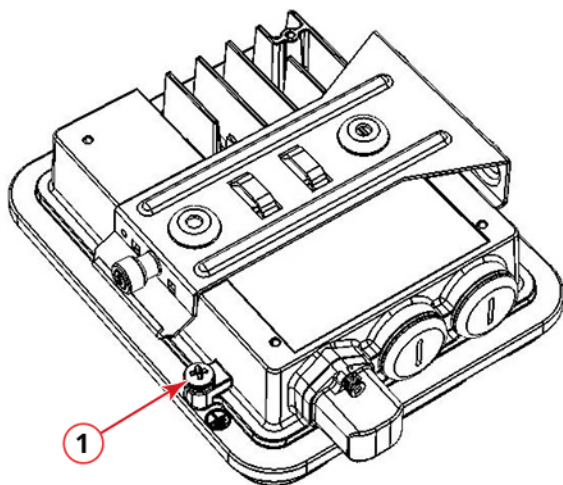
PRUDENCE! Assurez-vous que la mise à la terre est disponible et qu'elle répond aux normes électriques locales et nationales. Pour une protection supplémentaire contre la foudre, utilisez des paratonnerres et des parafoudres.

REMARQUE: Le code couleur des fils de mise à la terre varie selon les régions. Avant de procéder à cette étape, vérifiez les normes de câblage de votre région.

À l'aide du fil de mise à la terre et du jeu de vis et rondelles fourni, connectez une bonne mise à la terre au point de mise à la terre du châssis du point d'accès.

PRUDENCE! Le point d'accès T350d comprend une vis de mise à la terre M6x1 en acier inoxydable de 9 mm avec des rondelles d'arrêt et des rondelles plates. Assurez-vous que les vis ne dépassent pas 9 mm. Si une vis fait plus de 9 mm, elle peut endommager le châssis du point d'accès.

FIGURE 13 Connexion de la bonne mise à la terre au point d'accès



1. Vis de mise à la terre

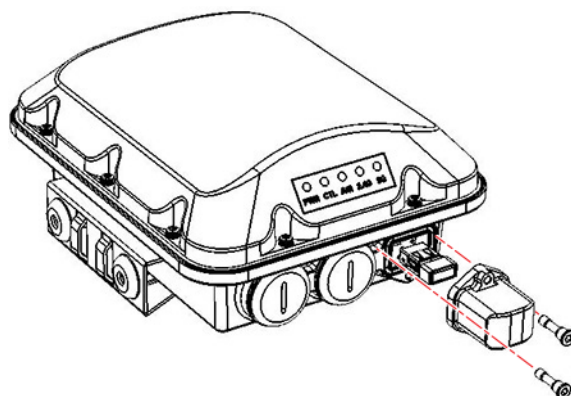
Installation d'une clé électronique USB

Pour installer une clé USB (ce qui peut être une radio lDO comme BLE, 802.15.4, Z-wave ou semblable) retirez les deux vis à tête hexagonale de 3 mm, retirez le bouchon de protection et insérez la clé USB dans le port USB.

Une fois installé, remplacez le bouchon et les vis hexagonales et serrez les vis à 0,79 Nm (7 lb-po).

REMARQUE: Si nécessaire, une clé USB plus grande peut être achetée séparément. Les dimensions maximales de la clé USB pouvant être insérée (avec le grand capuchon de clé USB, n° 902-0127-000) sont de 6 cm x 2 cm x 1,1 cm. Le port USB peut prendre en charge jusqu'à 2,5 W.

FIGURE 14 Installation d'une clé électronique USB



Dépannage

PRUDENCE! Le cas échéant, vous pouvez rétablir les paramètres par défaut du point d'accès en appuyant sur le bouton de réinitialisation situé à l'intérieur du port PoE IN (entrée). Utilisez la pointe d'un stylo ou un tournevis à lame plate de 3 mm pour appuyer sur le bouton de réinitialisation. Appuyez sur le bouton de réinitialisation et maintenez-le enfoncé pendant au moins quatre secondes pour rétablir les paramètres d'usine par défaut. **NE RÉINITIALISER LE POINT D'ACCÈS AUX PARAMÈTRES PAR DÉFAUT DE L'USINE QUE SI ON VOUS LE DEMANDE.** (Cette opération réinitialise l'adresse IP du point d'accès sur 192.168.0.1.)

REMARQUE: Après une réinitialisation, vous pouvez accéder à l'interface Web du point d'accès interne à l'adresse <https://192.168.0.1>. Votre terminal doit utiliser n'importe quelle autre adresse de 192.168.0.2 à 192.168.0.254, avec un masque de sous-réseau 255.255.255.0. Le nom d'utilisateur est super, le mot de passe sp-admin. Consultez le guide *Outdoor Access Point User Guide* pour obtenir de l'information sur la manière de configurer et utiliser le point d'accès. Ce document est disponible à l'adresse suivante : <https://support.ruckuswireless.com>.

Pour en savoir plus

Pour obtenir de plus amples renseignements sur la façon de configurer et gérer le point d'accès, consultez le guide *RUCKUS Access Point User Guide*, disponible sur le site <https://support.ruckuswireless.com>.

RUCKUS WIRELESS, Inc. est une filiale en propriété exclusive de CommScope, Inc.

© 2021, CommScope, Inc. Tous droits réservés.

ARRIS, le logo ARRIS, COMMSCOPE, RUCKUS, RUCKUS WIRELESS, le logo Ruckus et la conception Big Dog sont des marques de commerce de CommScope, Inc. ou de ses sociétés affiliées. Les termes Wi-Fi Alliance, Wi-Fi, Wi-Fi Certified, Wi-Fi Protected Access, Wi-Fi Protected Setup, Wi-Fi Multimedia, WPA2, WMM ainsi que les logos Wi-Fi, Wi-Fi CERTIFIED et Wi-Fi Protected Setup sont des marques commerciales ou des marques déposées de Wi-Fi Alliance. Les autres marques de commerce appartiennent à leurs propriétaires respectifs.